

Chariot treuil à câble

Heavy duty production hoist



jusqu'à / up to
50t



- ▶ Hautes Performances
High Efficiency
- ▶ Robustesse et Sécurité
Sturdy and Safe
- ▶ Confort d'utilisation
User Friendly

LE CHOIX DE LA PUISSANCE !
THE POWER SOLUTION !

ATELIERS
DE LA
CHAINETTE

ADC
FAYAT GROUP

Chariot treuil à câble

Heavy production hoist

HAUTES PERFORMANCES :

- Vitesse variable en levage contrôlé en boucle fermée par codeur
- Très grande vitesse de levage: possibilité d'atteindre 200% de la vitesse nominale *
- Motorisation surdimensionnée pour une longévité maximale
- Chassis en caisson nouvelle génération

HIGH PERFORMANCE :

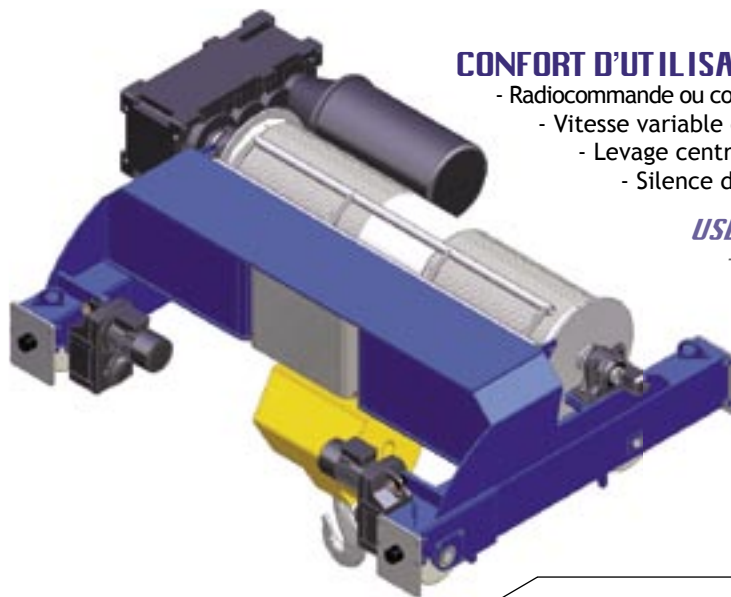
- Variable speed with flux control frequency inverter (closed loop system)
- Very high hoisting speed: 200% of the nominal speed available*
- Oversized motorization for a maximum lifetime
- New generation of box frame chassis

ROBUSTESSE ET SECURITE :

- Protection électronique contre les surcharges
- Moteur protégé contre les surchauffes par sondes PTC
- Câble de levage haute résistance
- Conception garantissant une grande longévité
- Contrôle d'enroulement du câble

STURDY AND SAFE :

- Electronic overload protection
- Motor protected against overheating by PTC thermistors
- High tensile strength wire rope
- Extended lifetime designed
- Rope winding control device



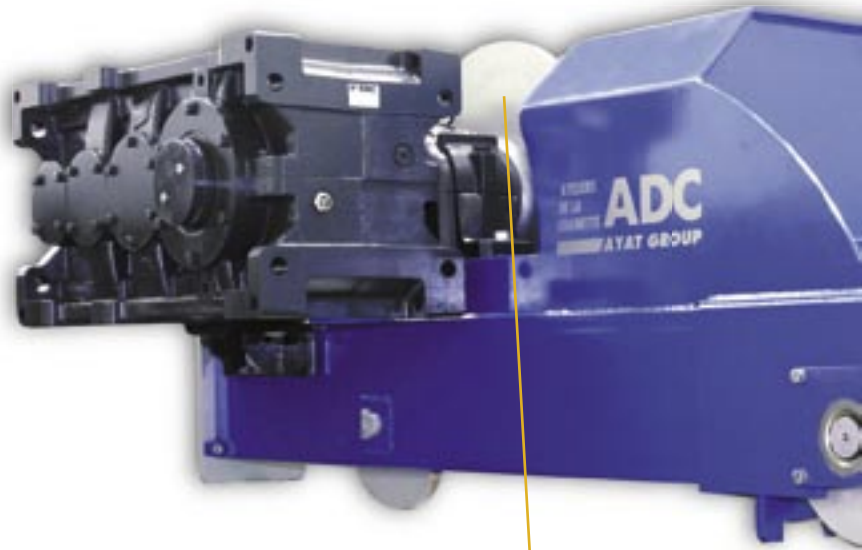
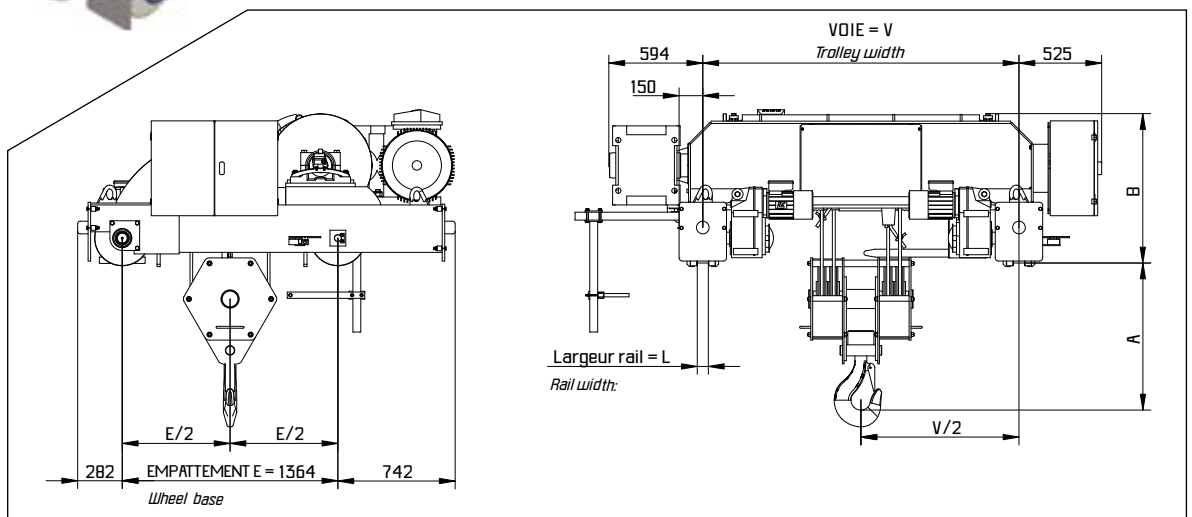
CONFORT D'UTILISATION

- Radiocommande ou commande câblée
- Vitesse variable en levage
- Levage centré
- Silence de fonctionnement

USER FRIENDLY

- Remote control or pendant control station
- Variable hoisting speed
- True vertical lift
- Quiet

ADC se réserve le droit de modifier sans préavis les caractéristiques de son matériel
ADC reserve the right to change any specification without advance warning



de 16 à 50 tonnes

from 16 to 50 tonnes



MAINTENANCE AISEE :

- Accessibilité totale de la cinématique et du câble
- Composants éprouvés et sélectionnés pour leur qualité
- Construction modulaire
- Disponibilité des pièces d'origine

EASY MAINTENANCE :

- Easy access to the wire rope and to the hoisting mechanism
- Well proven and quality checked components
- Modular design
- Original parts availability

NOMBREUSES OPTIONS :

- Frein de sécurité
- Diagnostic électronique de maintenance
- Afficheur de charge
- Plateforme d'accès
- Détection de «Mou de câble»
- Croc double ainsi que des aménagement possibles

MANY OPTIONS :

- Security brake on drum
- Maintenance electronic diagnose system
- Load digital indicator
- Access platform
- Slack Rope detection
- Ramshorn hook and many facilities available

CONSTRUCTION ADC :

- Design simple, compact et intelligent
- La réponse à vos besoins

ADC DESIGN AND BUILT:

- Simple, compact and optimized design
- Meet all requirements of tomorrow needs

TONNAGE Puissance utile Load Capacity Useful Power			Type Type	Moufflage Hook Reeving	Vitesse de Levage Hoisting Speed			Hauteur de Levage Hoisting Height	Vitesse de direction Cross-travel speed	Voie Trolley Width	Dimensions Dimensions					Poids Weight
t (kW)					m/min			m	m/min	mm	mm	mm	mm	mm	kg	
ISO					min	nominale	max*	Petite/grande vitesse High/low speed	V	V/2	A	B	L			
M4	M5	M6														
50t 37kw	40t 30kw	32t 24kw	CTI50	8/2	0,37	3,7	7,4	7	20/5	2000	1000	775	900	60	3985	
			12					2600		1300	4275					
			20					3600		1800	4680					
-	40t 37kw	32t 30kw	CTI40		0,44	4,4	8,8	8		2000	1000				4055	
			14					2600		1300	4370					
			23,5					3600		1800	4790					
-	-	32t 37kw	CTI32		0,55	5,5	11	10		2000	1000				4110	
			17,5					2600		1300	4450					
			29,5					3600		1800	4910					
25t 37kw	20t 30kw	16t 24kw	CTI25	4/2	0,74	7,4	14,8	14	20/5	2000	1000	635	815	40	3165	
			24					2600		1300	3400					
			40					3600		1800	3725					
-	20t 37kw	16t 30kw	CTI20		0,88	8,8	17,6	16		2000	1000				3235	
			28					2600		1300	3500					
			47					3600		1800	3840					
-	-	16t 37kw	CTI16		1,1	11	22	20		2000	1000				3300	
			35					2600		1300	3580					
			59					3600		1800	3960					

* lorsque la charge est inférieure à 20% de la charge maximale

* for loads below 20% of the load capacity

ADC : une large gamme de palans

ADC : a wide range of hoists



Palan électrique à chaîne
Electrical Chain Hoist

jusqu'à/up to

5 t



**Chariot Palan
Birail ME MF MG**
Birail Hoist ME MF MG

jusqu'à/up to
12,5 t



**Monorail Hauteur
Perdue Réduite**
*Low Headroom Monorail
Wire rope Hoist*

jusqu'à/up to
12,5 t



**Chariot Palan
Birail AH**
Birail Hoist AH

jusqu'à/up to
32 t

ADC, c'est aussi / ADC, also offers



**ATELIERS
DE LA
CHAINETTE**

ADC
FAYAT GROUP

23 avenue Aristide Briand - BP 69
79202 PARTHENAY CEDEX
FRANCE

Tél. : +33 (0) 5 49 64 48 22
Fax : +33 (0) 5 49 64 18 99
www.adc.fr - adc@adc.fr